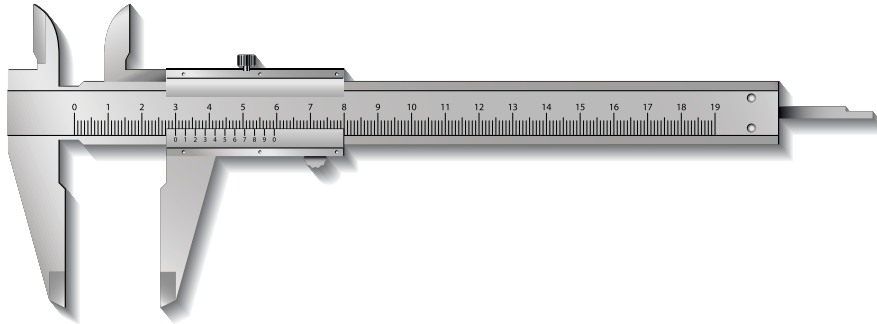




baeko.de



PASSGENAUE ZEITWERTERMITTLUNG AUS EXPERTENHAND ...

... denn wir bewerten Ihre Geräte ehrlich und neutral! Die Bewertung Ihrer Maschinen und Geräte anhand der Afa-Liste von Ihrem Steuerberater und mit Sachverstand und Expertise unseres Beraters ist eine wertvolle Dienstleistung Ihrer Ebäcko. Uns können Sie vertrauen, wir bewerten den Zustand und den aktuellen Zeitwert Ihrer Technik, ob in der Backstube oder in der Filiale mit einem transparenten Punktesystem. Vertrauen Sie uns und unserer Expertise!



WIR machen das!

AUCH AUF DEN ZEITWERT DER TECHNISCHEN GERÄTE KOMMT ES AN!

Matthias Bantel, Ebäcko, erläutert die unterschiedlichen Aspekte der Bewertung von technischen Geräten, denn er ist geprüfter Sachverständiger für den Bäckerei- und Konditoreibereich.

„Zusätzlich zum Verkauf von technischen Geräten bietet die Ebäcko Münster eine betriebspezifische Dienstleistung an: Die Bewertung der Technik in einem Backbetrieb.

Wie funktioniert das? Der Backbetrieb stellt uns die sogenannte Afa-Liste von seinem Steuerberater zur Verfügung. Hier sind alle Maschinen und Geräte aufgeführt, auch die, die nur noch mit einem Euro Restwert zu Buche schlagen. Für die Zeitwertermittlung spielt dies jedoch keine Rolle, da auch diese Maschinen ihre Funktion im Betrieb immer noch erfüllen.

Wir führen dann vor Ort eine Besichtigung durch. Hierbei werden der Zustand der Geräte, Arbeitsqualität, Zubehör, Reparaturen und Überholung mit einem Punktesystem bewertet. Der Anschaffungswert, der Gebrauchswert- und Zeitwertfaktor, die Preisindexe für Datenverarbeitungsgeräte und gewerbliche Güter, sind Grundlage der Bewertung. Die Geräte inklusive der Typenschilder werden in der Regel

ebenfalls als Nachweis fotografiert. Danach werden alle Informationen in ein Bewertungsprogramm eingegeben. Die bewerteten Maschinen sind alle einzeln aufgeführt. Die Gesamtsumme aller Positionen bildet dann den Zeitwert, für die entsprechende Filiale oder für die Backstube. Die Zeitwertermittlung zu einem bestimmten Stichtag spielt beispielsweise für die konkrete Ermittlung der Pacht oder Miete für eine Betriebsnachfolge eine entscheidende Rolle. Maschinenbewertung aus Expertenhand von Ihrer Ebäcko!“



Matthias Bantel bei der Bewertung eines Kneters vor Ort beim Kunden



WIR machen das!